

Am Eillergärtchen, Esch-sur-Alzette

Plaats_Localisation

Sudcal, Esch-sur-Alzette

Opdrachtgever_Maître d'ouvrage

WW+ architectur + management, Esch-sur-Alzette

Architect_Architecte

Schroeder & Associés, Luxembourg

Studiebureau_Bureau d'études

Luxcontrol, Esch-sur-Alzette

Controlebureau_Bureau de contrôle

KUHN Construction, Luxembourg

Algemene aannemer_Entrepreneur général

Scherf Metallbau, Wasserbillig

Staalbouwer_Constructeur métallique

Foto's_Photos: Linda Blatzek Photography, Trier (DE)

Pompstation Sudcal, Esch-sur-Alzette

Het pompstation Sudcal bevindt zich aan de noord-oostelijke ingang van de stad Esch-sur-Alzette. Het betreft een technisch gebouw dat tot doel heeft energie op te slaan en te transporteren als stadsverwarming in de periferie.

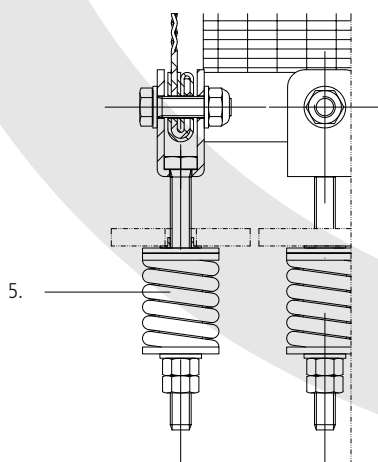
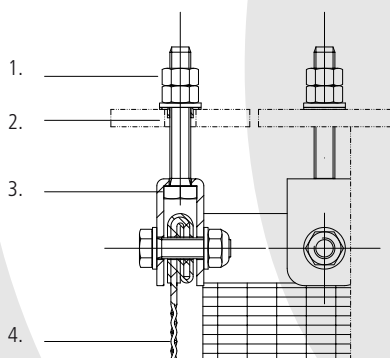
De keuze om staal te gebruiken voor de bekleding van het gebouw kan worden verklaard door de mogelijkheden die dit materiaal biedt. Het vlechtwerk uit roestvrij staal laat voor 60% de lucht door, wat betekent dat de door de technici vooropgestelde waarden worden gerespecteerd. Bovendien wordt tegemoetgekomen aan de eis van de architect dat de ventilatieroosters niet zichtbaar zouden zijn. Het vlechtwerk is om de 3 m verticaal bevestigd met oogschroeven en wordt opgespannen door een klem met veer. Voor de pompzaal hebben de metalen stroken van het vlechtwerk een breedte van 2,00 m en een lengte van 6,60 m, voor het buffervat zijn ze 2,50 m breed en 14,00 m lang. Aangezien de stroken geprefabriceerd werden geleverd, was de tijd voor de montage erg kort.

Station de pompage Sudcal, Esch-sur-Alzette

La station de pompage Sudcal se situe à l'entrée Nord-Est de la ville d'Esch-sur-Alzette. Il s'agit d'un bâtiment technique qui a pour fonction d'emmagasiner l'énergie pour la transporter en tant que chauffage urbain dans la périphérie.

Le choix d'utiliser de l'acier pour le revêtement du bâtiment s'explique par les possibilités que ce matériau offre. Le tissu en acier inoxydable choisi laisse passer l'air à 60%, ce qui garantit le respect des valeurs souhaitées par les techniciens et satisfait les exigences de l'architecte de ne pas laisser apparaître de grilles d'aération.

Le tissu est ancré au moyen d'oeillets à manchons tous les 3 m à la verticale. Un serrage à ressort le tient en tension. Pour la salle des pompes les bandes de tissu métallique ont une largeur de 2,00 m et une longueur de 6,60 m, pour le réservoir tampon elles ont 2,50 m de largeur et 14,00 m de longueur. Les bandes étant livrées entièrement préfabriquées, le temps de montage s'est avéré très court.



1. écrou contre écrou pour sécurité
2. cornière en inox 250×12 mm
3. profilé U de finition de la trame métallique
4. trame métallique en inox
5. ressort

